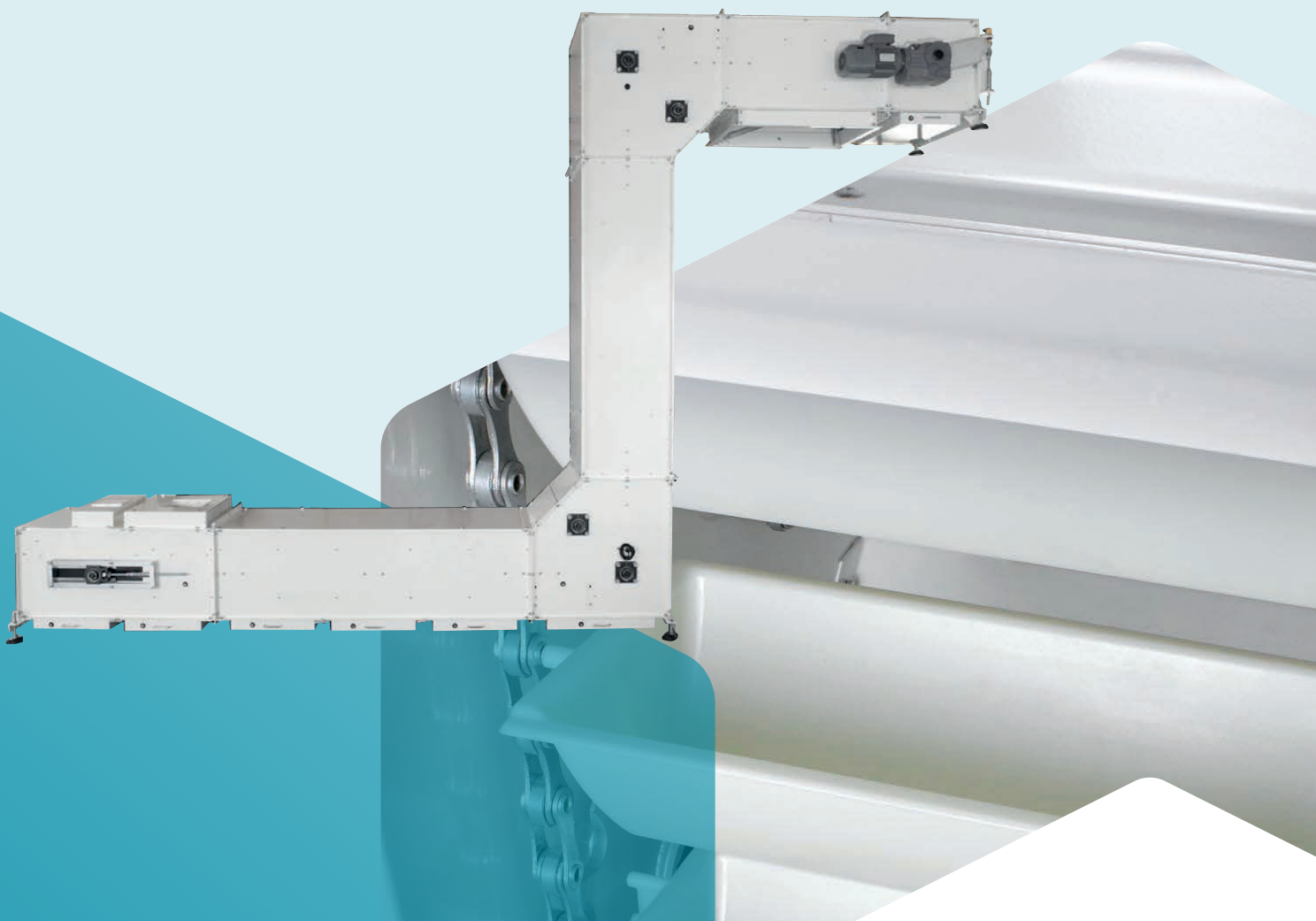


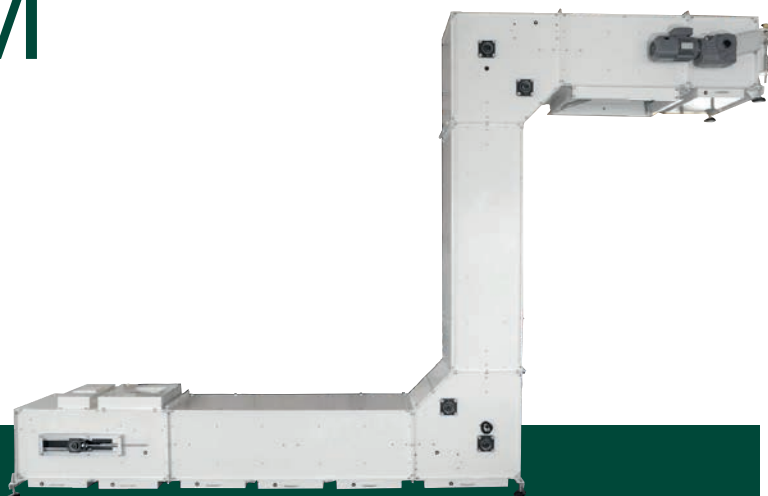
# VANIČKOVÝ DOPRAVNÍK

DOPRAVA 





# ŘEŠENÍ PRO HORIZONTÁLNÍ A VERTIKÁLNÍ DOPRAVU V JEDNOM ZAŘÍZENÍ



## NABÍZÍME ŠETRNOU HORIZONTÁLNÍ A VERTIKÁLNÍ DOPRAVU MATERIÁLU

Cimbria je jedním z předních světových výrobců dopravních zařízení pro zemědělské a průmyslové materiály.

Vaničkové dopravníky Cimbria jsou dodávány po celém světě jako jednotlivá zařízení nebo jako součást celkové linky, kde spojují klíčové stroje a tvoří tak hladce běžící průmyslové celky.

Vaničkové dopravníky se vyznačují vysokým stupněm trvanlivosti, bezpečností práce a nízkou spotřebou energie ve srovnání s přepravovanou kapacitou.

[CIMBRIA.COM](http://CIMBRIA.COM)

## POUŽITÍ A FUNKCE

Vaničkové dopravníky se používají pro velmi jemnou vertikální dopravu všech druhů zrnitých a granulovaných materiálů. Zejména v semenářském odvětví jsou nejhodnějšími dopravníky. Zvládají velké horizontální vzdálenosti a tím jsou schopny nahradit

kombinaci pásového dopravníku a běžného elevátoru. Vaničkové dopravníky vyráběné firmou Cimbria mohou být dodávány ve dvou typech, v závislosti na množství dopravovaného materiálu.



### STAVEBNICOVÁ KONSTRUKCE

Vaničkový dopravník se vyznačuje stavebnicovou konstrukcí, která umožňuje sestavovat a vyrábět dopravníky, které splňují specifické požadavky zákazníka.

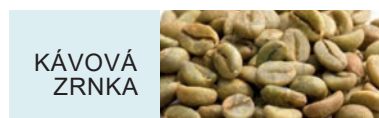
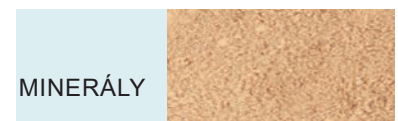
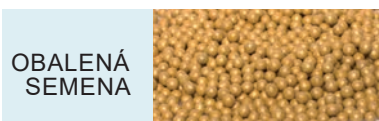
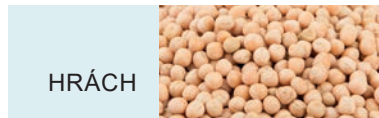
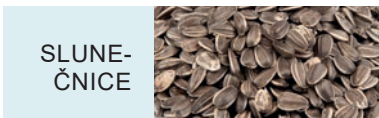
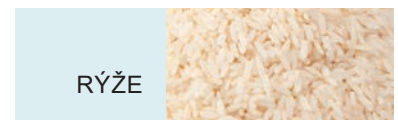
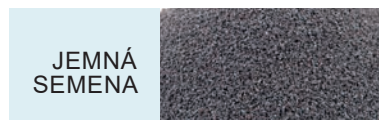
### TVAR A FUNKCE

Výhodou tohoto dopravníku je kombinace horizontální a vertikální dopravy v jednom stroji. Díky velmi jemnému způsobu dopravy je vaničkový dopravník ideální pro semena a jiné materiály. Pomocí různých rychlostí je možné dosáhnout širokého rozsahu hodinových kapacit.

### PODPORA A SERVIS

Cimbria má zkušené, vysoce kvalifikované pracovníky, vlastní vývojové a konstrukční oddělení a moderní výrobní závody. Všechny standardní komponenty držíme skladem, což znamená, že můžeme našim zákazníkům poskytovat rychlý a efektivní servis.

## PŘÍKLADY PŘEPRAVOVANÝCH MATERIÁLŮ



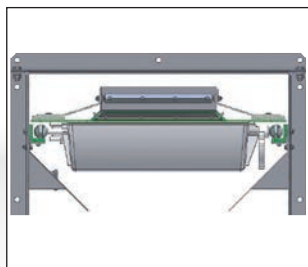
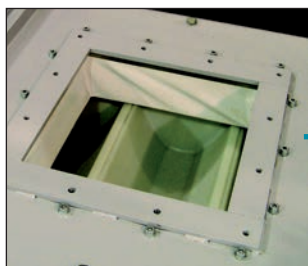
# KONSTRUKCE VANIČKOVÉHO DOPRAVNÍKU

Vstupní materiál je veden vaničkovým dopravníkem nepřetržitě a velmi jemně pomocí vibračního dávkovače. Okraje vaniček se vzájemně překrývají ve vstupní části a zabraňují tak vysypání materiálu. Díky otočnému systému zavěšení vaniček na řetězu je zaručena vždy horizontální pozice vaničky ve všech sekcích

dopravníku až do místa výpadu. Zde je každá vanička vyprázdněna a materiál jemně vypadne do výpadu. Vaníčkový dopravník může být vybaven řadou několika vpádů a výpadů. Vpády mohou pracovat současně, zatímco výpady jsou používány jeden po druhém, což znamená, že je vždy aktivní pouze jeden výpad.

## VPÁD

Vaníčkový dopravník může mít libovolný počet vstupních míst (vpádů). Pro správné fungování je velmi důležité rovnoměrné a konstantní plnění vaniček. To může být zajištěno vibračním dávkovačem nebo prostřednictvím zařízení předcházející vaníčkovému dopravníku s nastavitelným plněním například třídící stroj. Vanička musí být vždy rovnoměrně naplněna stejnou dávkou materiálu. Jednotlivé vaničky se překrývají a v místě vpádu jsou kryty flexibilní PVC kurtou, čímž je v porovnání s běžným vaníčkovým dopravníkem zabráněno ztrátě materiálu.



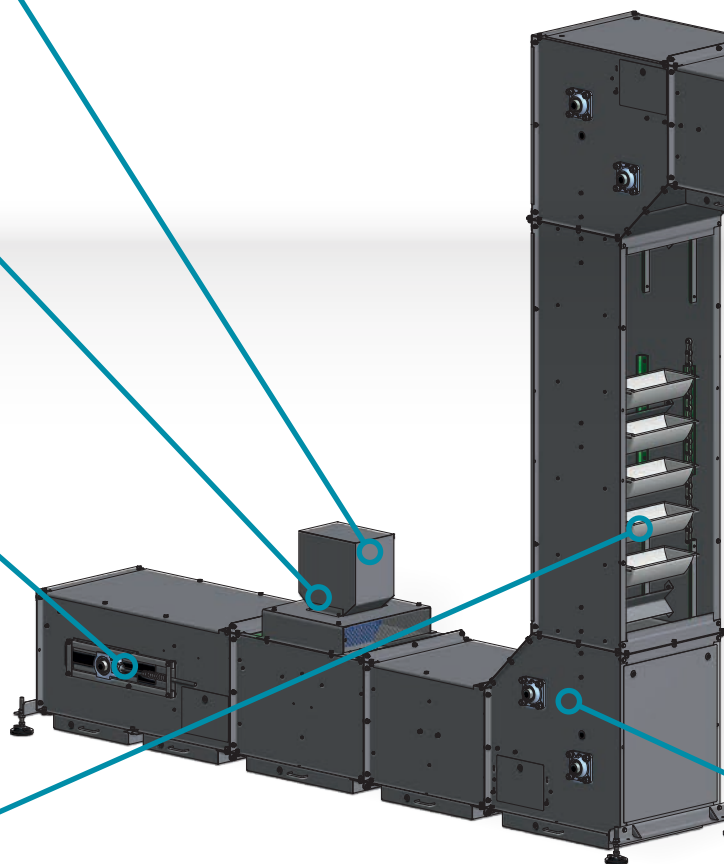
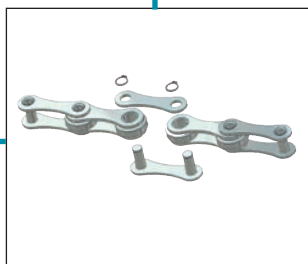
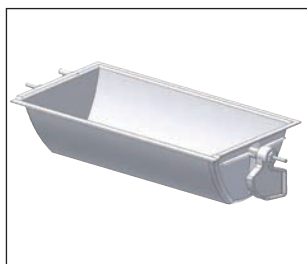
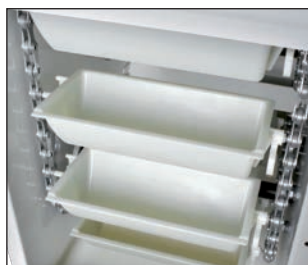
## NAPÍNÁNÍ

Jednoduchý způsob napínání řetězu pomocí napínacích šroubů zajišťující snadné seřízení řetězu a tím i rovnoměrný transport vaniček.

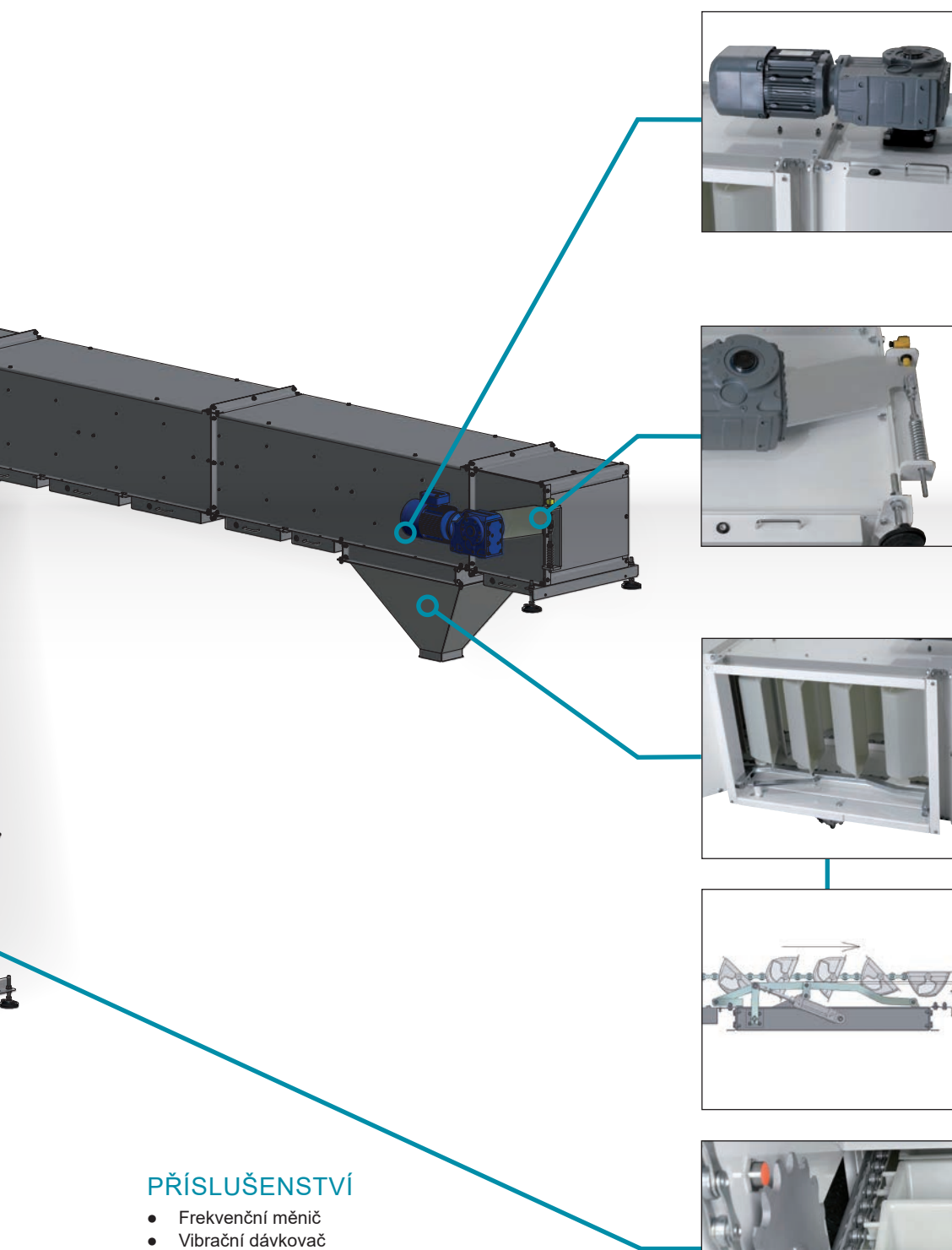


## ŘETĚZ A VANIČKY

Chromovaný řetěz s vysokou pevností v tahu zajišťuje dlouhou životnost. Plastové vaničky díky své lehkosti snižují potřebný výkon pohonu a zároveň jsou velmi jemné k přepravovanému materiálu. Na přání lze nabídnout také antistatické vaničky (volitelné).



## STAVEBNICOVÝ SYSTÉM PŘÍPUSOBITELNÝ VAŠIM POŽADAVKŮM



### PŘÍSLUŠENSTVÍ

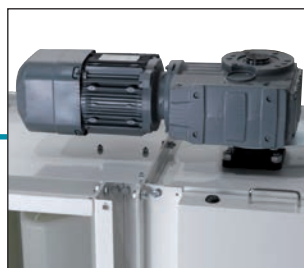
- Frekvenční měnič
- Vibrační dávkovač
- Přechnodný výpad

### POHON

Cimbria je výrobcem vysoce kvalitních strojů. Proto jsou všechny motory s převodovkou používané na našich vaničkových dopravnících dodávány společností SEW. Zvláště poměrně nízká požadovaná hnací síla znamená úsporu energie a tím i snížení provozních nákladů u zákazníků.

PBE 10: 1,1 - 1,5 kW

PBE 20: 1,5 - 2,2 kW



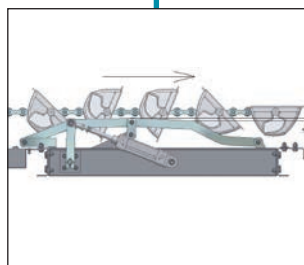
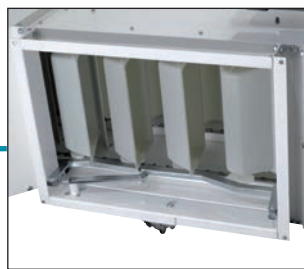
### SNÍMAČ PŘETÍŽENÍ

Snímač přetížení na pohonné stanici okamžitě zastaví pohon v případě abnormálního točivého momentu na motoru s převodovkou, což je pravděpodobně způsobeno vnitřním mechanickým zablokováním vaniček dopravníku, například velké cizí těleso z vpádu, síla, předzásobníku apod.



### VÝPAD

Počet výpadů vaničkového dopravníku je flexibilní. Jeden výpad je vždy pevný, zatímco další jsou buď ovládány ručně nebo pneumaticky z centrálního panelu. Bez ohledu na to, jak je výpad ovládán je jeho funkce vždy stejná. Kulisa výpadového mechanismu je na straně výpadové vačky na vaničce postavena do cesty pohybující se vaničce a vanička se nakloní. Tento systém je velmi šetrný pro dopravovaný materiál a chrání ho před nárazy ve výpadovém prostoru, zatímco normální kapsový dopravník vyhazuje materiál do výpadu vysokou rychlostí. Možnost několika výpadů optimalizuje využití vaničkového dopravníku u zákazníka.



### HLÍDÁNÍ RYCHLOSTI

Hlídnání otáček ve spodní rohové stanici spolehlivě zjišťuje a hlásí případné poškození řetězu.



# MODELY A KAPACITY

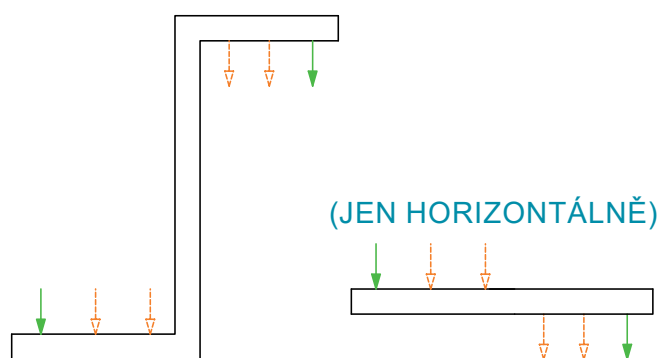
## MODELY

Standardně je vaničkový dopravník dodáván jako verze Z, I nebo C. Pro speciální instalace jsou dopravníky vytvořeny jako verze C-Z, E-verze, úhlový Z-verze nebo dvojitá Z-verze, označovaná jako schodišťová verze. Kromě toho lze na vyžádání dodat i jiné modely.

## KAPACITY

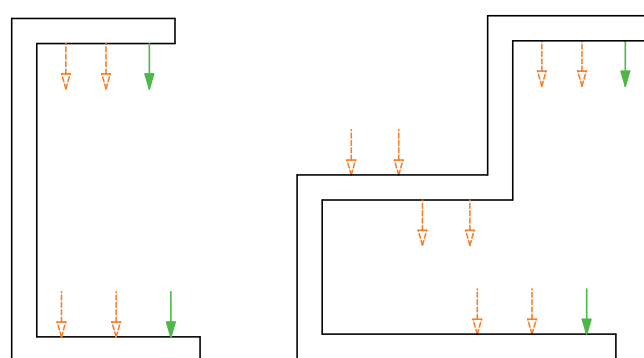
Vaničkový dopravník je k dispozici ve dvou typech na základě stupně naplnění vaničky na 75 % a rychlosti řetězu 0,35 m/s.

## STANDARDNÍ INSTALACE



Z-INSTALACE

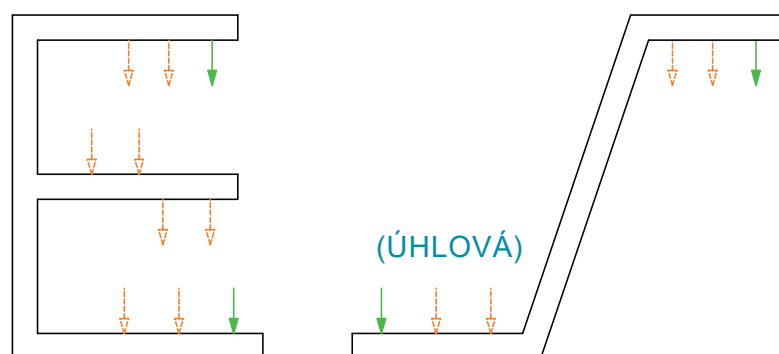
I-INSTALACE



C-INSTALACE

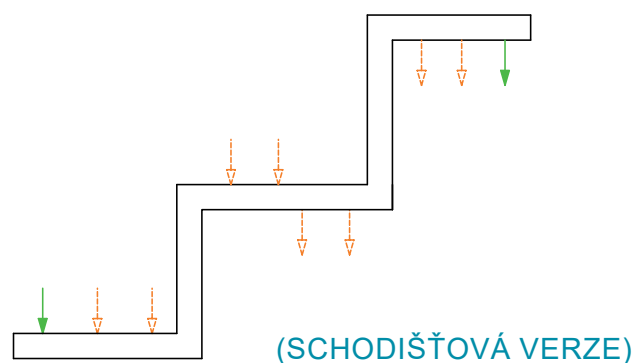
C-Z-INSTALACE

## SPECIÁLNÍ INSTALACE



E-INSTALACE

Z-INSTALACE



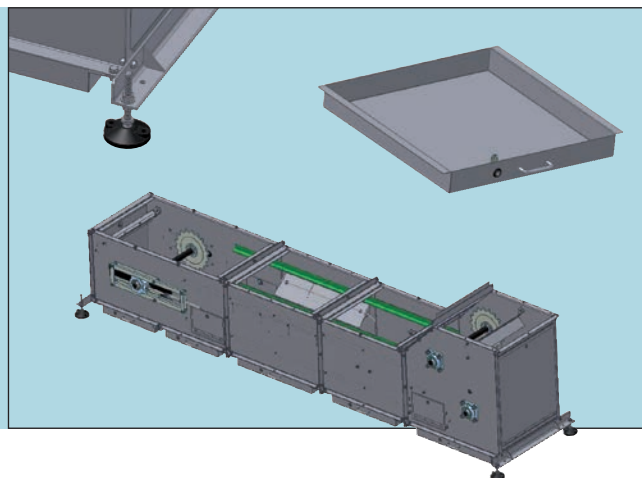
DVOJITÁ Z-INSTALACE

## VÝHODY

### MONTÁŽ A ÚDRŽBA

Jednotlivé sekce vaničkového dopravníku jsou dodávány kompletně smontované. Montáž na místě je tím snížena na minimum - spojí se pouze jednotlivé sekce, nasadí řetěz a zavěsí vaničky.

Horizontální vyrovnaní je snadné pomocí stavitelných noh. Velký počet inspekčních dvířek a průzorů poskytují snadný přístup a dobrou vizuální kontrolu. Rozsypaný dopravovaný materiál lze snadno vysypat z odpadových boxů umístěných po celé délce horizontální sekce.



### ZKUŠENÝ A SPOLEHLIVÝ DODAVATEL

- detailní dokumentace
- vysoká průmyslová kvalita
- více než 60 let zkušeností
- zastoupení v 60 zemích
- snadná a rychlá výměna v případě poškození nebo opotřebování součástí bez nutnosti demontáže dopravníku

### STAVEBNICOVÁ KONSTRUKCE

- velmi jemné dopravování, vhodné i pro velmi křehké materiály
- kombinace horizontální a vertikální dopravy materiálu
- tichý chod
- velký počet zařízení na celém světě, lze dodat samostatně nebo jako součást zařízení
- snadná montáž a flexibilita při instalaci
- spolehlivý provoz
- minimální údržba
- nízká spotřeba energie
- minimalizace prostojů = maximální zisk pro konečného uživatele

### KOMPLEXNÍ PROGRAM

- dopravuje všechny suché sypké materiály z průmyslu a zemědělství
- přizpůsobitelná řešení podle konkrétních požadavků zákazníka
- rychlé doručení náhradních dílů
- standardní díly skladem
- široká nabídka příslušenství pro všechna použití
- úplné dodržování směrnice ATEX
- neustálý vývoj nových produktů



**A/S CIMBRIA**

Faartoftvej 22  
P.O. Box 40, 7700 Thisted  
DENMARK  
Phone: +45 96 17 90 00  
holding@cimbria.com  
www.cimbria.com

**CIMBRIA UNIGRAIN A/S**

Praestejorden 6  
7700 Thisted  
DENMARK  
Phone: +45 96 17 90 00  
unigrain@cimbria.com

**Výhradní zastoupení v ČR:**

NAVZAS s.r.o.  
č.p. 399  
687 03 Huštěnovice  
Tel./fax: +420 572 541 522  
Mobil: +420 604 273 732  
navzas@navzas.cz  
www.navzas.cz

**SOLUTIONS.  
TOGETHER.**