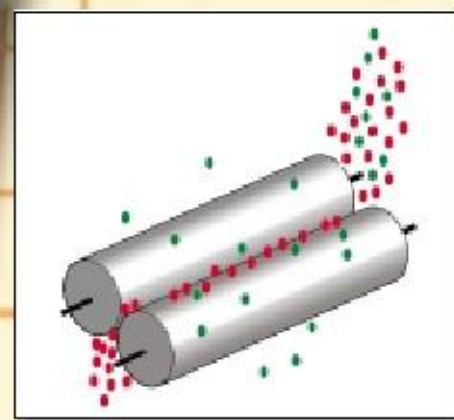


SEPARÁTOR ŠTOVÍKU



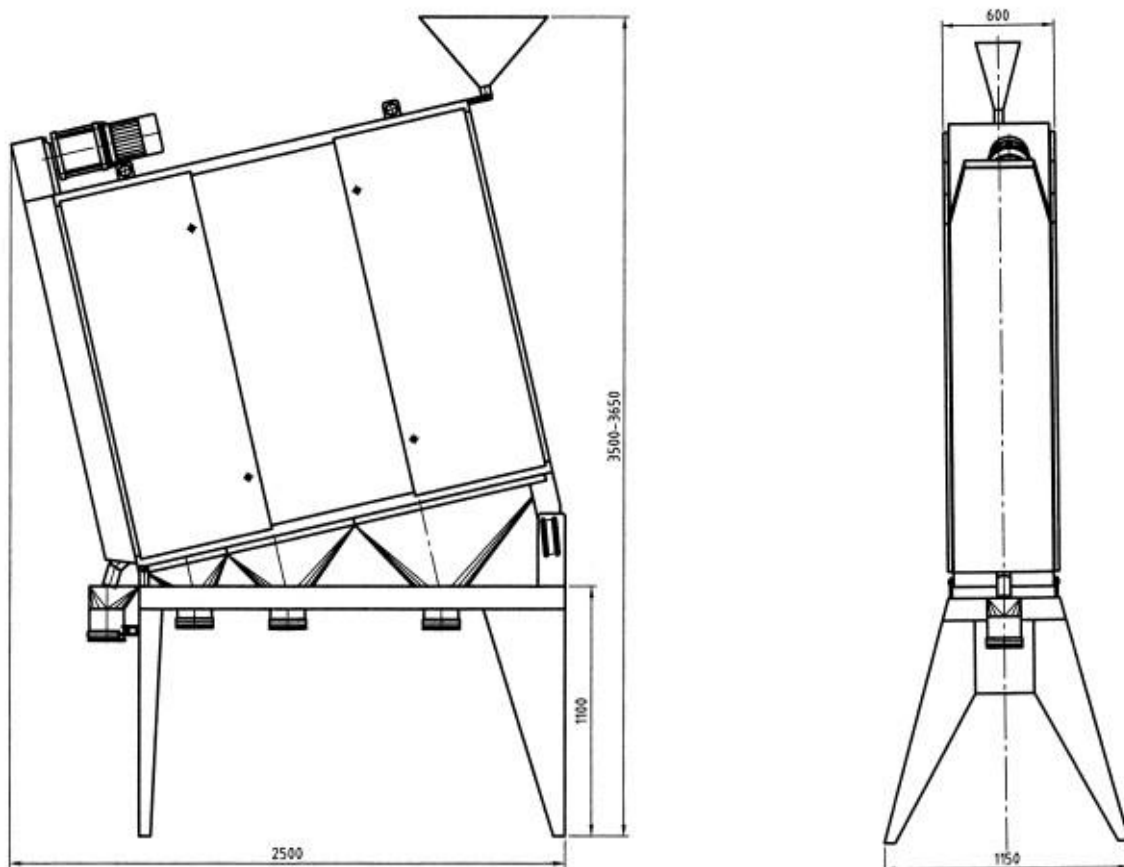
SAMETKA

**TŘÍDÍCÍ STROJ PRO
ODSTRANĚNÍ ŠTOVÍKU**



SEPARÁTOR ŠŤOVÍKU – SAMETKA

Separátor šťovíku je navržen tak, aby oddělil semeno šťovíku od semen trojlístých rostlin (především jetel a vojtěška). Třídíčka odstraňuje i semena z jiných plevelů, pokud je jejich povrch hladký. Odstraňuje také nezralá semena a úlomky semen. Zařízení se používá pro třídění osiv jako součást osivové technologie, nebo jako samostatný stroj. Třídí jednotka je tvořena dvojitými válci, které jsou pokryty sametem.



TECHNICKÁ SPECIFIKACE

Šířka	1.150 mm
Šířka bez nosné konstrukce	600 mm
Šířka při otevřených dveřích (z obou stran)	1.700 mm
Celková délka	2.500 mm
Celková výška	3.500 – 3.650 mm
Celková váha	664 kg
Příjmový výkon	200 kg/h
Maximální obsah příměsí (počet zrn šťovíku) na jetel	600 ks/kg
Maximální obsah příměsí (počet zrn šťovíku) na vojtěšku	1000 ks/kg
Cistota na výpadu (počet zrn šťovíku) na výše uvedené směsi:	
• po prvním průchodu materiálu	120 ks/kg
• po druhém průchodu materiálu	20 ks/kg
Elektrický příkon	1,1kW
Připojení do sítě	3 x 230 /400V/ 50Hz / IP 55
Provozní teplota prostředí	-5°C - +40°C